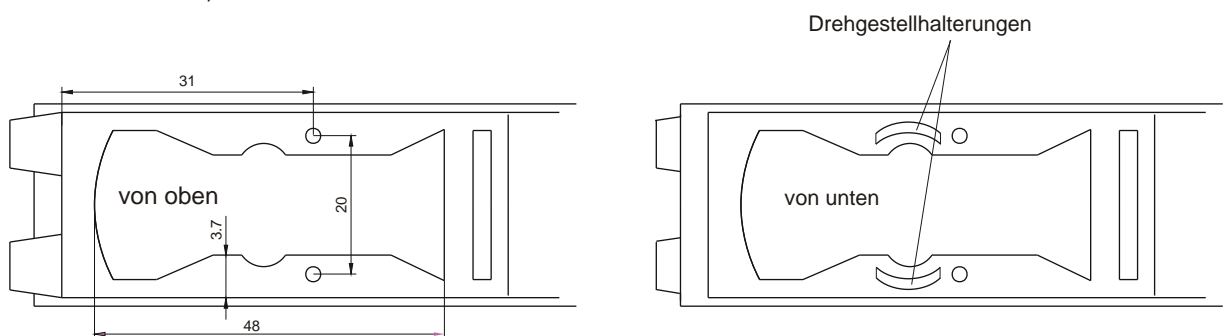
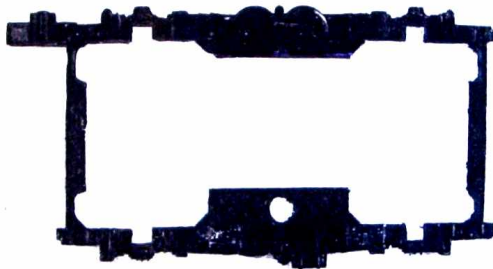


Umbauanleitung mtr U 14001 Antrieb zu Liliput SBB NPZ

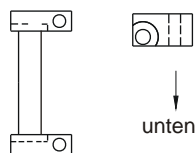
1. Gehäuse abnehmen
2. Drehgestell ausbauen
3. Motor ausbauen
4. Beleuchtungskasten ausbauen
5. Chassis nach Plan ausfräsen (oder mit Skalpell schneiden) + Drehgestellhalterungen unten entfernen
6. Löcher bohren $\varnothing 2.1\text{mm}$



7. Drehgestellblende vom alten Antrieb demontieren
8. Drehgestellblende an die neue Halterung anpassen und anleimen



9. Drehgestell mit mitgelieferten Haltern in Chassis montieren
 achten Sie darauf, dass die leicht angefräste Seite
 der Halter gegen die Drehgestellinnenseite gerichtet ist



10. Motor elektrisch anschliessen
11. Gehäuse montieren.